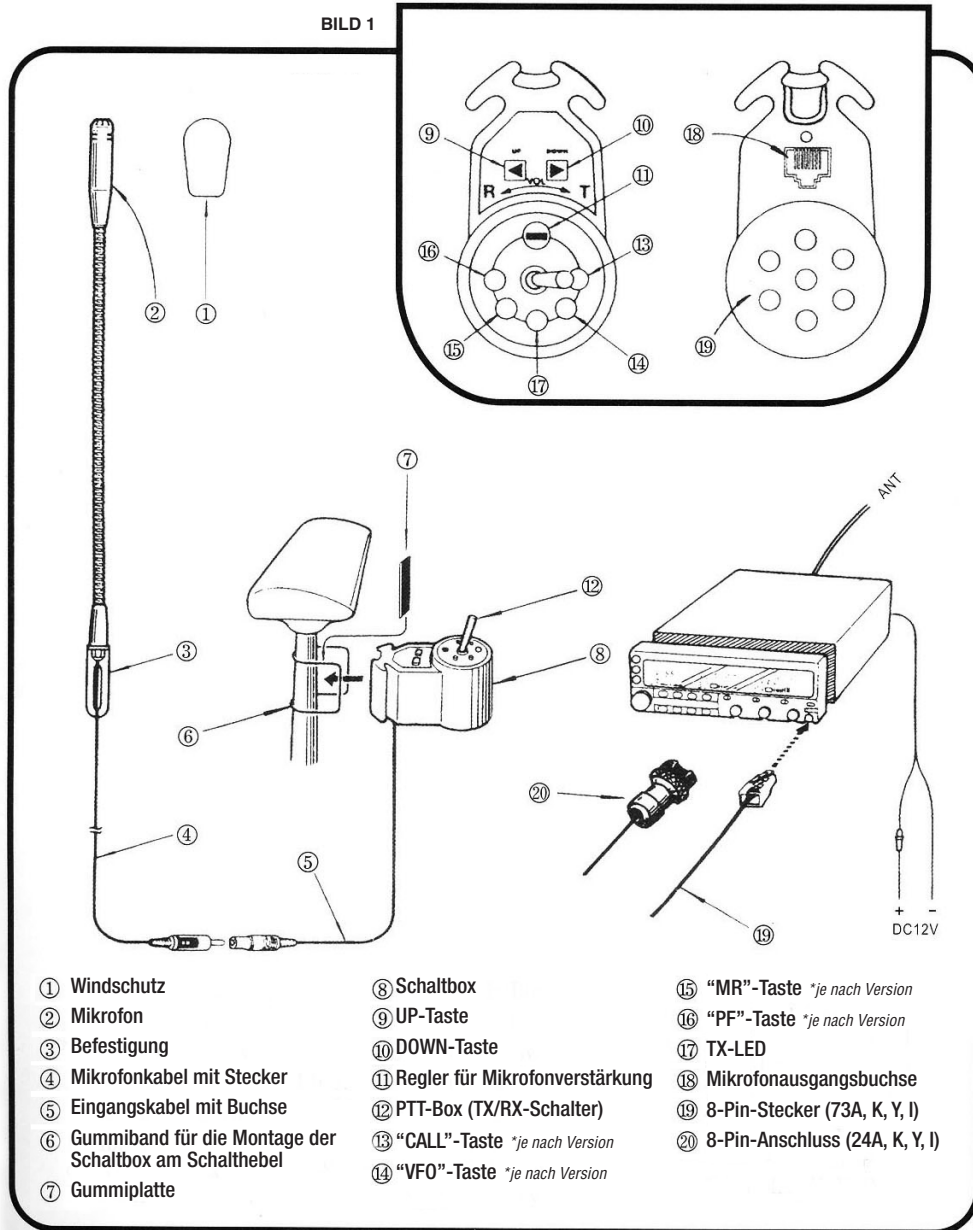


AV-1KM

FLEXIBLES MIKROFON FÜR MOBILFUNKGERÄTE

BILD 1

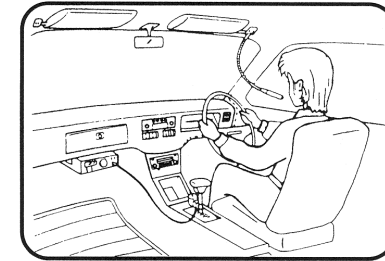


- | | | |
|--|----------------------------------|----------------------------------|
| ① Windschutz | ⑧ Schaltbox | ⑮ "MR"-Taste *je nach Version |
| ② Mikrofon | ⑨ UP-Taste | ⑯ "PF"-Taste *je nach Version |
| ③ Befestigung | ⑩ DOWN-Taste | ⑰ TX-LED |
| ④ Mikrofonkabel mit Stecker | ⑪ Regler für Mikrofonverstärkung | ⑱ Mikrofonausgangsbuchse |
| ⑤ Eingangskabel mit Buchse | ⑫ PTT-Box (TX/RX-Schalter) | ⑳ 8-Pin-Anschluss (24A, K, Y, I) |
| ⑥ Gummiband für die Montage der Schaltbox am Schalthebel | ⑬ "CALL"-Taste *je nach Version | |
| ⑦ Gummiplatte | ⑭ "VFO"-Taste *je nach Version | |

FLEXIBLES MIKROFON FÜR MOBILFUNKGERÄTE

MERKMALE

- Mikrofonhalterung an der Sonnenblende für eine ordentliche Installation
- PTT-Box mit UP/DOWN-Funktion
- Gleichstromversorgung wird von der Mikrofonbuchse des Funkgeräts abgenommen (5 bis 8 V soweit verfügbar oder externe Stromversorgung aus dem 12-V-Bordnetz)
- Freihandbedienung durch rastenden PTT-Schalter
- Einstellbare Mikrofonverstärkung
- Verbindungskabel für verschiedene Funkgerätemodelle



- Freihandbedienung durch PTT-Switch

TECHNISCHE DATEN

- Flexibler Schwanenhals..... 230 mm (L) x 8 mm (ø)
- Mikrofonkabel..... 3 m lang

STEUERTEIL

- Kabel 1,5 m lang
- Abmessungen 54 mm (AI) x 22 mm (A) x 69 mm (ø)

WARNHINWEISE:

Das Mikrofon wird unter der Schraube der Sonnenblende befestigt. Bitte achten Sie darauf, dass es fest sitzt und das Kabel sicher verlegt ist. Achten Sie bitte auch darauf, dass das Mikrofon angewinkelt ist, damit es Ihre Sicht nach vorn nicht beeinträchtigt.

EINBAU UND INSTALLATION DES AV-1KM

Befestigen Sie den Schwanenhalsausleger (3) mit Hilfe der vorhandenen Schraube oder des Bolzens unter der Sonnenblende des Autos. Wir empfehlen die Position auf der rechten Seite des Fahrers. Befestigen Sie den Windschutz (1), um Störgeräusche zu reduzieren.

Die PTT-Box (8) wird mit einem Gummiband (6) befestigt.

Verbinden Sie das Mikrofonkabel (4) mit der Buchse (5). Verbinden Sie dann das für die Benutzung Ihres Funkgerätes geeignete Mikrofonkabel von der PTT-Box mit Ihrem Funkgerät. Es kann sein, dass Sie die Buchse vor dem Ziehen leicht nach vorne neigen müssen.

BENUTZUNG

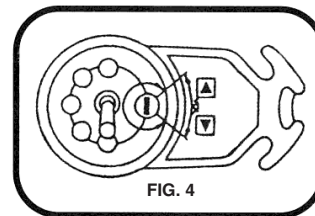
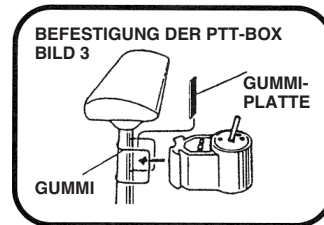
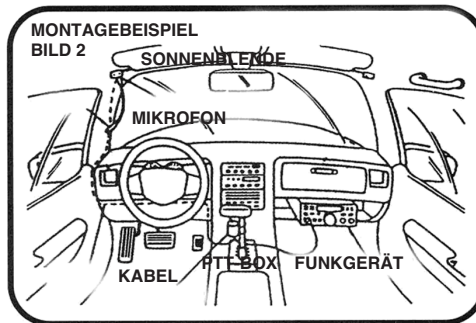
Bringen Sie den TX/RX-Wahlschalter (12) zum Senden auf "T" und zum Empfangen auf "R". Die LED-Anzeige (17) sollte leuchten, wenn "T" gewählt ist. Sprechen Sie aus etwa 10 cm Entfernung und stellen Sie die Mikrofonverstärkung (11) entsprechend Ihrer Stimme und Ihrem Funkgerät ein.

Falls Ihr Funkgerät über diese Funktion verfügt, sollte man mit den UP7DOWN- Tasten (9/10) die Frequenz bzw. den Kanal wechseln können.

Die Funktionen CALL (13), VFO (14), MEMORY RETURN(15) und PRIORITY FUNCTIONS (16) haben ähnliche Funktionen wie die Ihres Funkgeräts.

EINSTELLEN DER MIKROFONVERSTÄRKUNG

Die Einstellung der Mikrofonverstärkung (11) ist etwas kritisch. Drehen Sie vorsichtig am Regler, da er direkt auf der Platine sitzt. Suchen Sie sich einen Funkpartner, der aus der Ferne beurteilen kann, ob Ihr Signal "sauber" ist, oder beobachten Sie bei SSB das ALC-Meter, sofern Ihr Funkgerät ein solches hat. Wenn die Verstärkung zu hoch eingestellt ist, wird das Sendesignal verzerrt!



HF-RÜCKKOPPLUNG

Wenn Sie mit hoher Leistung arbeiten, könnten Sie Probleme mit HF-Rückwirkungen haben. Stellen Sie sicher, dass das Mikrofonkabel nicht in der Nähe des Antennenkabels verläuft, und stellen Sie vor allem sicher, dass das SWR niedrig ist. Wenn irgendein Problem weiterhin besteht, versuchen Sie, einen Ferritring an der Stelle anzubringen, an der das Mikrofonkabel in die Unterseite der PTT-Box eintritt. Im schlimmsten Fall können Sie auch einen Ferritring dort anbringen, an der das Mikrofonkabel am Funkgerät endet. Bevor Sie diese Vorschläge realisieren, vergewissern Sie sich noch, dass es keine HF-Rückkopplung mit dem normalen Mikrofon Ihres Funkgeräts gibt. Sollte dies der Fall sein, wenden Sie sich bitte an Ihren Händler.

ANSCHLÜSSE DER VERSCHIEDENEN VERSIONEN

YAESU	<ul style="list-style-type: none"> ⑥ PTT ⑤ MIC ④ GND ③ +9V ② SW 1 (Taste) ① SW 2 (Taste) 	<ol style="list-style-type: none"> 1. SW 2 (STEUERTASTE) 2. SW 1 (STEUERTASTE) 3. +9V 4. Masse 5. + MIC 6. PTT 	<p>WARNUNG: FÜR EINE EINWANDFREIE FUNKTION DER FREISPRECHRICHTUNG MUSS DAS FUNKGERÄT MIT DEN MIKROFONEN MH-42B6JS KOMPATIBEL UND JE NACH MODELL IM MENÜ DES FUNKGERÄTS KONFIGURIERT SEIN.</p> <p>100% KOMPATIBEL MIT: FT-100/FT-7800 FT-8800/FT-8900. NUR TX/RX (andere Tasten funktionieren nicht) MIT: FT-1802 / FT-2800 UND MODELLEN MIT DEM MIKROFON MH-48B6JS.</p>
KENWOOD		<ol style="list-style-type: none"> 1. DOWN 2. NC (offen) 3. MIC 4. GND (MIC) 5. STBY (PTT) 6. GND 7. DC 8 V, 200 mA max. 8. UP 	KOMPATIBEL MIT ALLEN FUNKGERÄTEN MIT RJ-45-BUCHSE
ICOM		<ol style="list-style-type: none"> 1. DC +8 V 2. UP/DOWN Frequenz 3. HM-90/98-Eingang 4. PTT 5. Mikrofonmasse 6. Mikrofoneingang 7. Masse 8. NC (offen) 	KOMPATIBEL MIT ALLEN FUNKGERÄTEN MIT RJ-45-BUCHSE
4 PIN		<ol style="list-style-type: none"> 1. Masse / Mikrofonmasse 2. + Mikrofon 3. TX 4. RX 	KOMPATIBEL MIT: ALAN555, ATRON 507, AUDIOLINE 340/341/345, COBRA 18LTD, COBRA 18ULTRA, COBRA 19/DX-LTD/GTL/LTD/ULTRA, COBRA 21GTL/LTD/CLASSIC/XLR, COBRA 25GLT/LTD/CLASSIC GOLD/WX/CLASSIC/PLUS, COBRA 26, COBRA 29/LTD/CLASSIC/GOLD/WX/PLUS/XLR, SUPER STAR 3900
6 PIN		<ol style="list-style-type: none"> 1. + Mikrofon 2. RX 3. TX 4. UP/DOWN 5. Masse/Mikrofonmasse 6. NC (offen) 	KOMPATIBEL MIT: ALAN 48 PLUS MULTI, ALAN 48 EXCEL, ALAN 78 PLUS, ALBRECHT AE 4100/4180/5100/5150/5180/6080/8000, MAXON MX1000/2000, MAYCOM EM27, PRESIDENT TAYLOR CLASSIC usw..