

Versionshinweis und Änderungsanleitung für AE 38 S2a

Problem: Die neue Schaltung des AE 39 S 2 a erlaubt **VOX und / oder PTT** Betrieb vom Headset aus ohne Umschalten (Programmierung am Funkgerät entweder auf PTT oder VOX). Nicht alle älteren Funkgeräteschaltungen akzeptieren diese neuere Schaltung.

Es kann sein, dass ältere Funkgerätekonzepte nach dem Einstecken bereits mit „Dauersenden“ reagieren.

Die neue Schaltung funktioniert z.B. nicht an folgenden Funkgeräten: Alan 42, Alan 441, Alan 443, AE 2980(alt) und an einigen Fremdfabrikaten (Liste siehe nächste Seite).

Abhilfe: Umbau des Headsets von PTT + VOX auf "Nur PTT" - Betrieb.

Verbindungsbox des AE 38 S2a öffnen. Box so hinlegen, dass das Funkgerätekabel nach unten zeigt. Oben links ist dann der Mikrofonanschluss.



Den gelben Draht vom Headset oben links am Pfostenstecker durchtrennen.

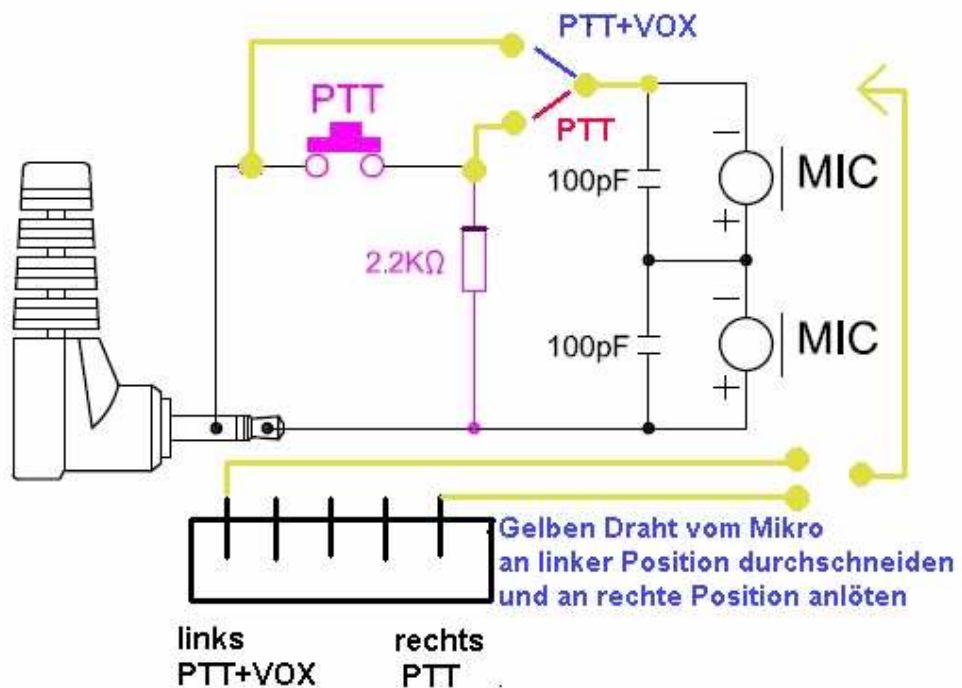
Den durchtrennten gelben Draht nun ganz rechts am Pfostenstecker anlöten

Nun arbeitet nur noch die PTT Taste und das AE 38 S2a arbeitet auch mit älteren Funkgeräteschaltungen und mit fast allen Fremdfabrikaten.

Schaltung zur Info:

Änderung AE 38 S 2 a
Original (PTT+VOX) Automatik auf
nur PTT-Betrieb für ältere Geräte

Blau = Originalzustand PTT + VOX
Rot = Änderung auf PTT



Beispiele für Funkgeräte, die nicht am Original AE 38 S2a funktionieren:

Alan 42, Alan 441, Alan 443, AE 2980 (ältere Modelle), AE 144, AE 201 S ,
AE 102, AE 103 , AE 402 und ältere Rexon, ADI und Standard- VHF / UHF
Handgeräte

Geräte ab Modelljahr 2011 sind alle so konzipiert, dass sie VOX-PTT Headsets
erkennen können.